

**CB\***

全国船舶标准化技术委员会专业标准

CB\* 3251—85

---

**Y 型 空 气 滤 器**

1985 - 10 - 18 发布

1986 - 12 - 01 实施

---

全国船舶标准化技术委员会 批准

Y型空气滤器

本标准法兰连接尺寸符合ISO 2084—1974《普通使用的管道法兰—米制系列—配合尺寸》。

1 Y型空气滤器（以下简称滤器）的型式及主要参数按下图及表1。

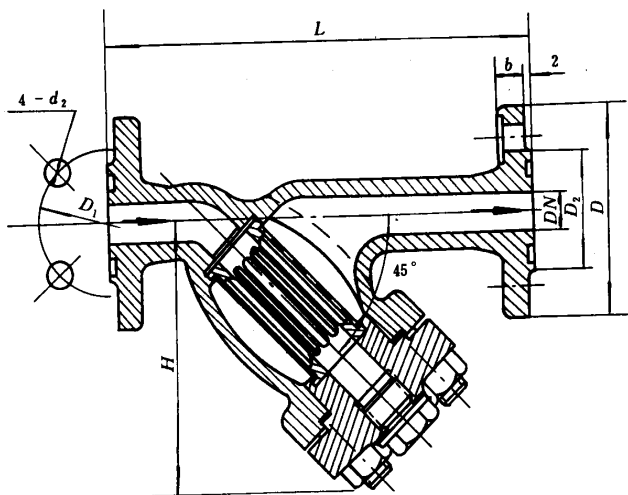


表 1

公称通径 <i>DN</i>	工作压力 <i>P</i> MPa (kgf/cm <sup>2</sup> )	结构尺寸		法 兰				螺栓孔 <i>d</i> <sub>2</sub>	滤网材料与规格	质 量 kg
		<i>L</i>	<i>H</i> ≈	<i>D</i>	<i>D</i> <sub>1</sub>	<i>D</i> <sub>2</sub>	<i>b</i>			
mm		mm								
10	3.0 (30)	190	120	90	60	42	14	14	H80 <sup>045</sup> B 018 (40.4目/英寸) 三层	5.9
15		205	125	95	65	47				7.2
20		220	135	105	75	58	8.3			
25		235	145	115	85	68	16			9.8
32		250	155	140	100	78				18

2 标记示例

DN 25、P 3.0的Y型空气滤器:

空气滤器 Y 25 CB\* 3251—85

3 滤器的主要零件材料按表 2。

表 2

零件名称	材 料		
	名 称	牌 号	标 准 号
本 体	铸 钢	ZG 25 - II	CB 772—70
盖	碳 钢	A 3	GB 700—79
滤 网	黄铜丝	H 80	YB 146—71

- 4 滤器应由制造厂技术检查部门验收, 并出具合格证书。
- 5 滤器安装时, 应保证管路中介质流动方向和标志箭头相符, 并尽量按水平位置安装。
- 6 滤器本体与盖应做水压强度试验, 试验压力为 $1.5P$ , 在持续 5 min 后, 不应有渗漏现象。
- 7 滤器应做空气密封性试验, 试验压力为 $3.04\text{MPa}$  ( $31\text{kgf/cm}^2$ ), 在持续 1 min 后, 不应有漏气现象。
- 8 滤器标志按 GB 3032—82 《船舶管路附件的标志》规定。
- 9 其他技术条件参照 GB 600—82 《船舶管路附件通用技术条件》规定。

**附加说明:**

本标准由管系附件专业组提出, 由大连造船厂归口。

本标准由求新造船厂负责起草。

本标准主要起草人戴维东。