

# CBM

## 中国船舶工业总公司外贸标准

CBM1078-82

---

### 自 闭 式 放 泄 阀

Self-Closing Drain Valves

1983-01-19 发布

1983-05-01 实施

---

中国船舶工业总公司

批准

自闭式放泄阀

Self-closing Drain Valves

本标准的法兰连接尺寸与JIS B2212—1977、JIS B2240—1977一致，结构长度与JIS F 7398—1976一致。

1. 类型规定如下：

F型——直通型，U型——弯头型

2. 基本参数按表1。

表1

公称压力 $P_g$ kgf/cm <sup>2</sup>	公称口径 $D_g$ mm	适用介质
1	15, 25, 40, 50	燃油、滑油、淡水

3. 主要尺寸按图1和表2。

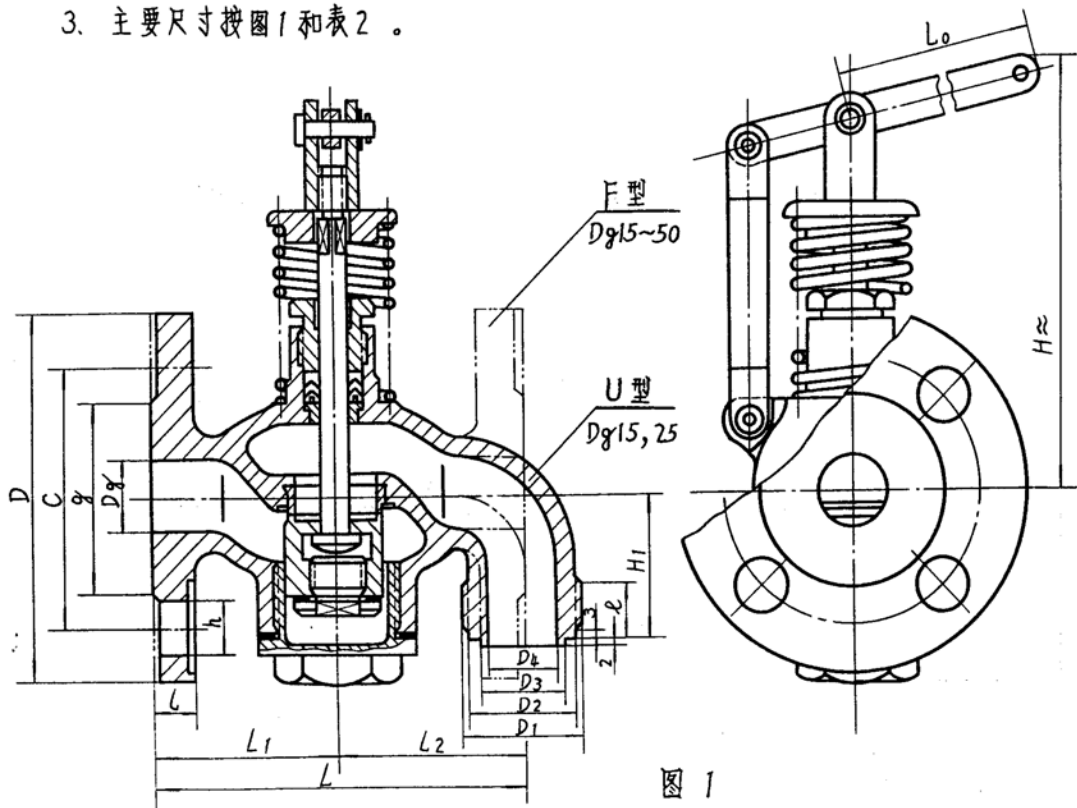


图1

CBM1078-82

表2

mm

公称 通径 Dg	结构长度					法 兰					螺 栓		螺 纹				手柄	行程	重量 kg	
	L	L <sub>1</sub>	L <sub>2</sub>	H <sub>≈</sub>	H <sub>1</sub>	D	C	g	h	t	数 号 (个)	螺 纹 直 径	D <sub>1</sub>	D <sub>2</sub>	D <sub>3</sub>	ℓ	L <sub>0</sub>	m	F型	U型
15	100	50	50	146	40	95	70	52	15	12	4	M12	M30x2	27	19	20	120	8	2.5	2.1
25	130	65	65	164	60	125	90	70	19	14	4	M16	M42x2	39	29	20	130	10	5.3	4.2
40	180	-	-	195	-	140	105	85	19	16	4	M16	-	-	-	-	140	13	8.0	-
50	220	-	-	215	-	150	120	100	19	16	4	M16	-	-	-	-	140	15	10.4	-

注：特殊要求可提供全平面法兰。

标 记 示 例

Dg40的F型(直通)铸钢自闭式放泄阀  
放泄阀 FG40 CBM1078-82

Dg15的U型(弯头)青铜自闭式放泄阀  
放泄阀 UQ15 CBM1078-82

4. 主要零件的材料按表3。

表3

零件名称		材 料		
		名 称	牌 号	标 准 号
阀 体	Dg15	铸 锡 青 铜	ZQSn10-2II	CB883-78
	Dg25.40.50	铸 钢	ZG25-II	CB772-70
下 阀 盖 阀 盘、阀 座		铸 铝 青 铜	ZQAL9-2II	CB883-78
阀 杆		铝 青 铜	QAℓ9-2	YB458-71
弹 簧		碳 素 弹 簧 钢	II 组	YB248-64

5. 制造试验和验收技术条件按GB600-82。

6. 法兰连接尺寸按铸钢阀CBM1006-81;铸铜阀CBM1020-81。

7. 外螺纹连接尺寸按CB821-75。

附加说明:

本标准由船舶管系附件组提出。

由大连造船厂归口。

本标准起草单位江西船用阀门厂。

本标准主要起草人王立龙。