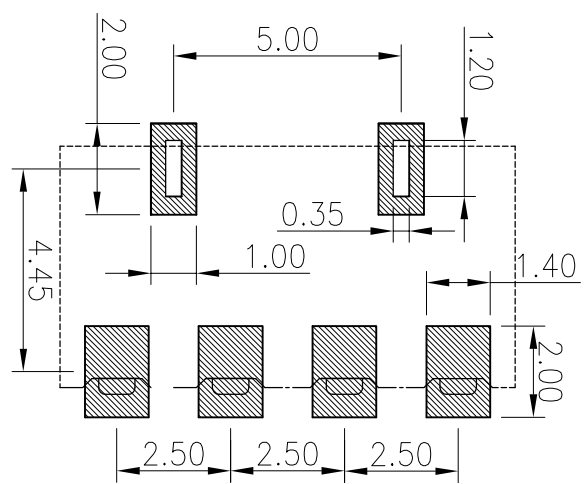
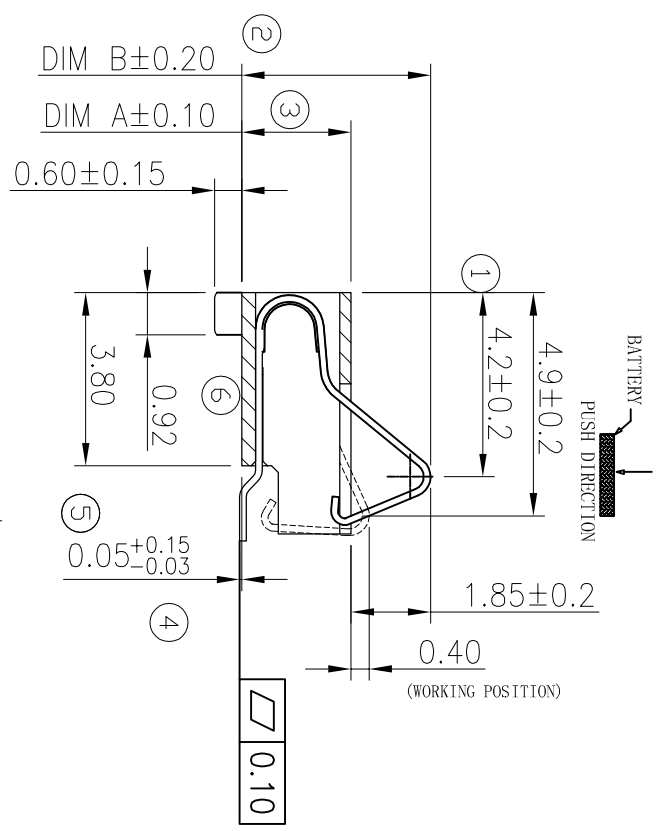
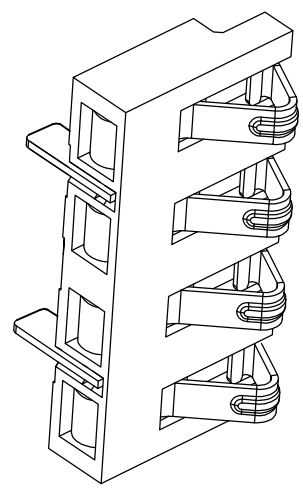
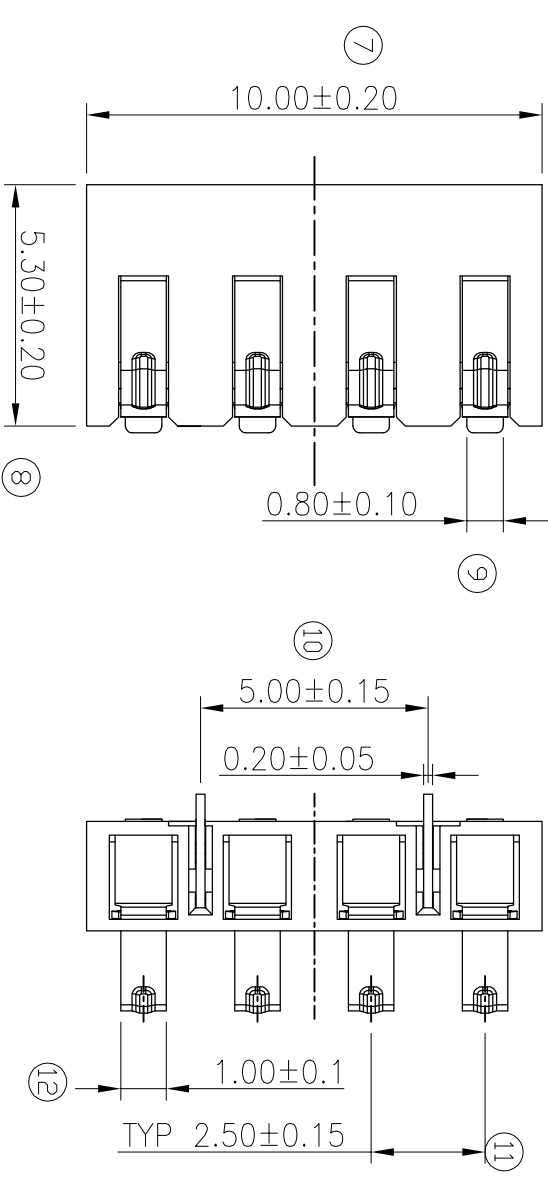


REV.	EGN.NO.	MODIFY CONTENT	DATE
A		NEW	2011/10/31



RECOMMENDED PCB LAYOUT
TOP VIEW (.XX±0.05)



性能:

额定电流: 2.0A
 额定电压: 12V
 耐电压: 500V
 接触电阻: 30mΩ
 绝缘电阻: 500MΩ
 工作温度: -40℃~+85℃
 主体 (材质): LCP
 端子 (材质): C5210, 镍底 50u" 接触点 Au 3u" 焊脚 Au 1u"
 固定片 (材质): C2680, 镍底 50u" 整体 Sn 100u"

PART NO.	H=?	DIM A	DIM B
JYS-BY240-135	2.4	2.4	4.2
JYS-BY300-136	3.0	3.0	4.8
JYS-BY350-137	3.5	3.5	5.3

GENERAL TOLERANCE	DWG NO.
X±0.25	X:±2'
X±0.15	X:±1'
.XX±0.10	.XX:±0.5'
.XXX±0.05	Part NO.
SHEET 1/1	

JYSA1014-03
 BATTERY 4PIN 2.50PITCH
 2.4H-3.5H WITH POST
 SEE TABLE
 Date: 2011/10/31
 APPD: WND
 Scale: 1:1
 UNIT: mm

JYSCOM
 深圳市杰宇森电子有限公司
 Shenzhen JieYuSen electronic co., LTD.